



CONVEYOR COMPONENTS COMPANY

Division of Material Control, Inc.

130 Seltzer Road, PO Box 167 • Crowell, MI 48422 États-Unis
TÉLÉPHONE : (810) 679-4211 • NUMÉRO GRATUIT (800) 233-3233 • TÉLÉCOPIE : (810) 679-4510
Courriel : info@conveyorcomponents.com • <http://www.conveyorcomponents.com>

INSTRUCTIONS DE LA SONDE À 3 FILS MODÈLE CT-200G / CT-201G



AVERTISSEMENT :

Risque de DÉCÈS ou de BLESSURES GRAVES

Avant l'installation ou le réglage, arrêtez et bloquez le système du convoyeur.

SPÉCIFICATIONS DE LA SONDE :

Les sondes de fabrication robuste standard (modèles : CT-201G et CT-201GN) ont une longueur de 32 cm [9 po].
Les sondes compactes (modèles : CT-200G et CT-200GN) ont une longueur de 15 cm [6 po].

Les sondes sont homologuées pour une utilisation à des températures ambiantes situées entre -25 et 40 °C [-13 et 104 °F] avec la température de surface de la sonde ne dépassant pas 85 °C [185 °F].
Les sondes CT resteront opérationnelles à des températures situées entre -37 et 90 °C [-36 et 194 °F].

Les sondes sont disponibles en option en acier inoxydable et avec une palette pour utilisation dans des applications où les matériaux se déplacent.

CT-200G, CT-201G Mercure, interrupteur SP/ST, normalement fermé lorsqu'il est en position verticale
Électrique (Non-UL) : 1.5 A @ 120 V AC, 0.75 A @ 220 V AC, 1.5 A @ 5 V CC, 1 A @ 12 V CC, 0.5 A @ 24 V CC
Électrique (UL) : < 50 mA à 12 V CC fourni par un contrôleur à sécurité intrinsèque série CT
Angle de déclenchement : Nominal 15° (10° – 30°) à partir de l'axe vertical

CT-200GN, CT-201G Non-mercure, interrupteur SP/ST, normalement fermé lorsqu'il est en position vertical
Électrique (Non-UL) : 0,25 A max., 60 V max., 3 VA max.
Électrique (UL) : < 50 mA à 12 V CC fourni par un contrôleur à sécurité intrinsèque série CT
Angle de déclenchement : Ouverture Nominal 25° (10°– 30°) à partir de l'axe vertical;
Recommencement 8° min.

Options :

S (CT-200SG) Construction en inox
P (CT-200GP) Soudée sur palette
C-taille (CT-200GC) Soudée sur raccord; spécifie un filetage de tuyau de 3/4 po à 1-1/4 NPT ou 3/4 BSP
Le filetage par défaut pour CT-200G(N)C est de 3/4 po NPT.
Le filetage par défaut pour CT-201G(N)C est de 1-1/4 po NPT.



AVERTISSEMENT : Les sondes des séries CT-200G et CT-201G sont intrinsèquement sécuritaires seulement lorsqu'elles sont correctement installées avec les modèles de contrôleurs à sécurité intrinsèque fabriqués par Conveyor Components Company : CT-105, CT-106 ou CT-107 (comprend les suffixes B et/ou E) ou comme pièces de rechange pour une utilisation avec les modèles CT-103 ou 104-CT.

CÂBLAGE :

Tout le câblage doit être en conformité avec le code local, fédéral et d'État. Les sondes sont fournies avec un câble de raccordement SO type 16-3 attaché. Le câble de la sonde doit être connecté au contrôleur CT uniquement par l'ouverture de la conduite correctement marquée. La longueur du câble est fournie comme spécifiée par la commande jusqu'à un maximum de 1524 mètres [5000 pieds] lorsqu'il est utilisé avec l'unité de commande CT-105, CT-106 ou CT-107 et un maximum de 53 mètres [175 pieds] lorsqu'il est utilisé avec l'unité de commande CT-103 ou CT-104. En l'absence de toute spécification, la sonde est fournie avec un câble de 7,62 m [25 po]. Le câble pour les sondes à sécurité intrinsèque peut être épaissi jusqu'à la longueur maximale appropriée, autant que les épaisseurs sont correctement scellées pour l'environnement du câble.

INSTALLATION DE LA SONDE :

La sonde doit être suspendue en utilisant un support fixe à une position où elle peut facilement intercepter les matériaux en vrac au point d'indication souhaité. La masse doit circuler librement pour aller vers la sonde et pour s'en éloigner. Dans certaines installations, il est nécessaire d'installer une cloison ou un écran au-dessus de la sonde afin de protéger la sonde et le câble contre les ressauts de produit.

Vous pouvez installer plusieurs sondes dans un seul contrôleur autant que la longueur totale du câble ne dépasse pas les limites admissibles. Lors de l'installation, câblez les sondes en série avec une orientation verticale comme position NORMALE et une orientation horizontale comme position ALARME. Lors de l'installation, câblez les sondes en parallèle avec une orientation horizontale comme position NORMALE et une orientation verticale comme position ALARME.

Figure 1 : DIMENSIONS DE LA SONDE

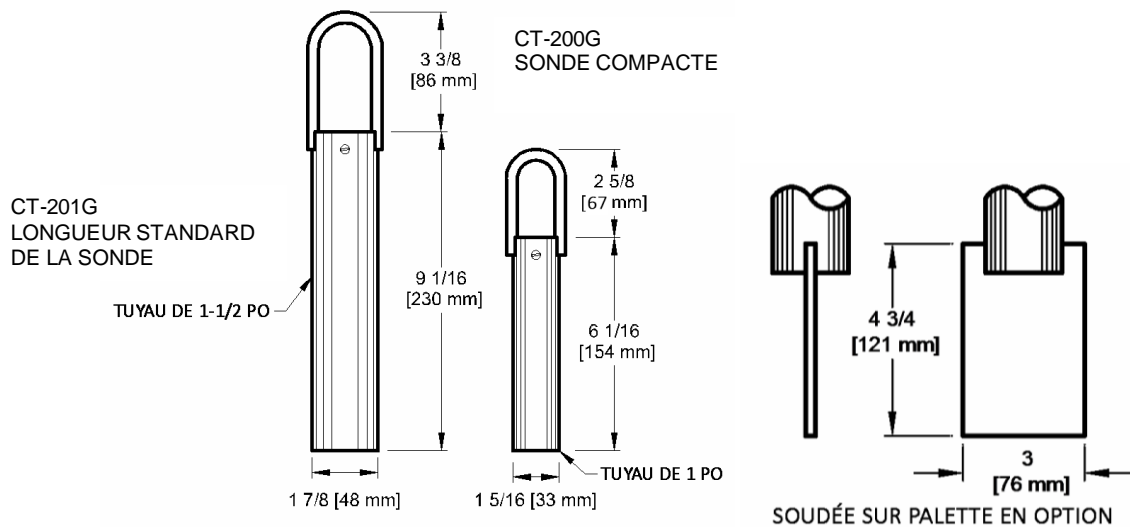


Figure 2 : OPTIONS DE SONDE ET RACCORD

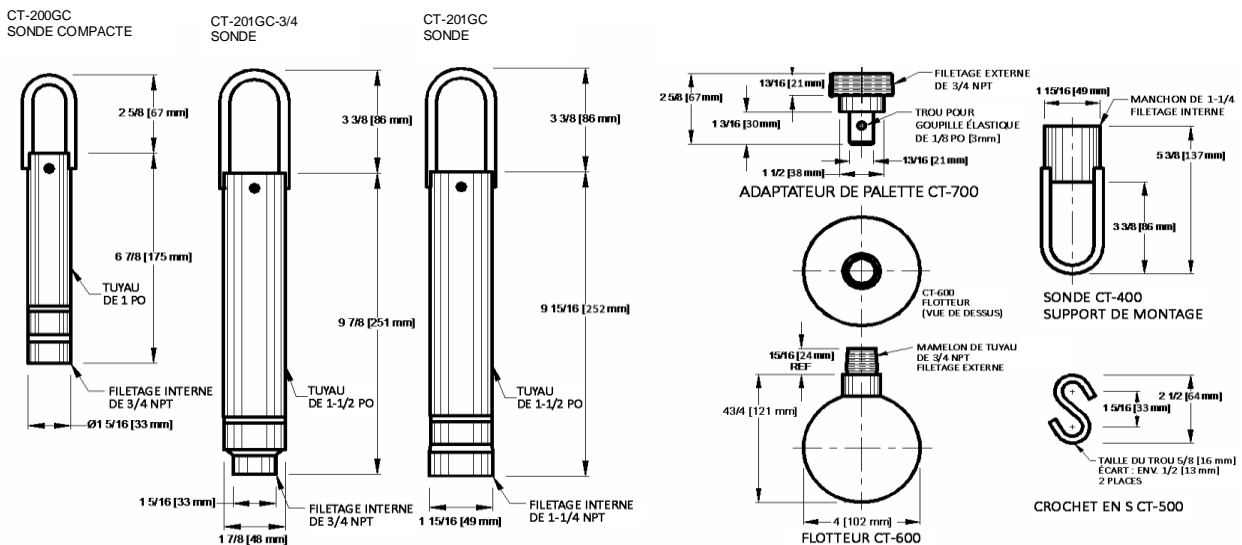


Figure 3 : INSTALLATIONS TYPIQUES

