



# CONVEYOR COMPONENTS COMPANY

Division of Material Control, Inc.

130 Seltzer Road, PO Box 167 • Crowell, MI 48422 États-Unis

TÉLÉPHONE : (810) 679-4211 • NUMÉRO GRATUIT (800) 233-3233 • TÉLÉCOPIE : (810) 679-4510

Courriel : [info@conveyorcomponents.com](mailto:info@conveyorcomponents.com) • <http://www.conveyorcomponents.com>

## INSTRUCTIONS DE LA SONDE HAUTE TEMPÉRATURE MODÈLE CT-200GH / CT-201GH



### AVERTISSEMENT :

**Risque de DÉCÈS ou de BLESSURES GRAVES**

**Avant l'installation ou le réglage, arrêtez et bloquez le système du convoyeur.**

Pour éviter l'inflammation dans les atmosphères dangereuses, débranchez l'alimentation avant l'entretien.

### SPÉCIFICATIONS DE LA SONDE :

Le modèle standard de sonde robuste CT-201GH a une longueur de 32 cm [9 po].

Le modèle de sonde compacte CT-200GH a une longueur de 15 cm [6 po].

Les sondes CT resteront opérationnelles à des températures ambiantes situées entre -37 et 232 °C [-36 et 450 °F].

L'interrupteur à bascule au mercure sera endommagé si exposé à des températures en dehors de cette plage.

Les sondes sont disponibles en option en acier inoxydable et avec une palette pour utilisation dans des applications où les matériaux se déplacent.

CT-200GH, CT-201GH

Mercury, interrupteur SP/ST, normalement fermé lorsqu'il est en position verticale

Caractéristiques électriques :

1.5 A @ 120 V AC, 1.5 A @ 5 V CC, 1 A @ 12 V CC, 0.5 A @ 24 V CC

Contrôleur CT

< 50 mA à 12 V CC

signal de sortie :

Angle d'actionnement de la sonde : Nominal 15° (10° – 30°) à partir de l'axe vertical

Options :

S (CT-200SGH)

Construction en inox

P (CT-200GHP)

Soudée sur palette

C-taille (CT-200GHC)

Soudée sur raccord; spécifie un filetage de tuyau de 3/4 po à 1-1/4 NPT ou 3/4 BSP

Le filetage par défaut pour CT-200GHC est de 3/4 po NPT

Le filetage par défaut pour CT-201GHC est de 1-1/4 po NPT



### AVERTISSEMENT

**Risque de DÉCÈS ou de BLESSURES GRAVES**

**Les sondes de la série CT-200GH et CT-201GH ne sont pas prévues pour une utilisation dans des endroits dangereux, et ne sont pas à sécurité intrinsèque, même lorsqu'elles sont utilisées avec un contrôleur à sécurité intrinsèque.**

### CÂBLAGE :

Tout le câblage doit être en conformité avec le code local, fédéral et d'État. Les sondes sont fournies avec un câble de raccordement attaché. Le câble de la sonde doit être connecté au contrôleur CT uniquement par l'ouverture de la conduite correctement marquée. En l'absence de toute spécification, la sonde est fournie avec un câble de 7,62 m [25 po].

### INSTALLATION DE LA SONDE :

La sonde doit être suspendue en utilisant un support fixe à une position où elle peut facilement intercepter les matériaux en vrac au point d'indication souhaité. La masse doit circuler librement pour aller vers la sonde et pour s'en éloigner. Dans certaines installations, il est nécessaire d'installer une cloison ou un écran au-dessus de la sonde afin de protéger la sonde et le câble contre les ressauts de produit.

Plusieurs sondes peuvent être installées dans un seul système. Lors de l'installation, câblez les sondes en série avec une orientation verticale comme position NORMALE et une orientation horizontale comme position ALARME.

Lors de l'installation, câblez les sondes en parallèle avec une orientation horizontale comme position NORMALE et une orientation verticale comme position ALARME.

**ÉLIMINATION** : À la fin de la durée de vie de la sonde, éliminez-la correctement selon les règlements juridiques appropriés. Contient jusqu'à 1,16 gramme de mercure à l'intérieur de l'interrupteur à bascule en boîtier époxy.

Figure 1 : DIMENSIONS DE LA SONDE

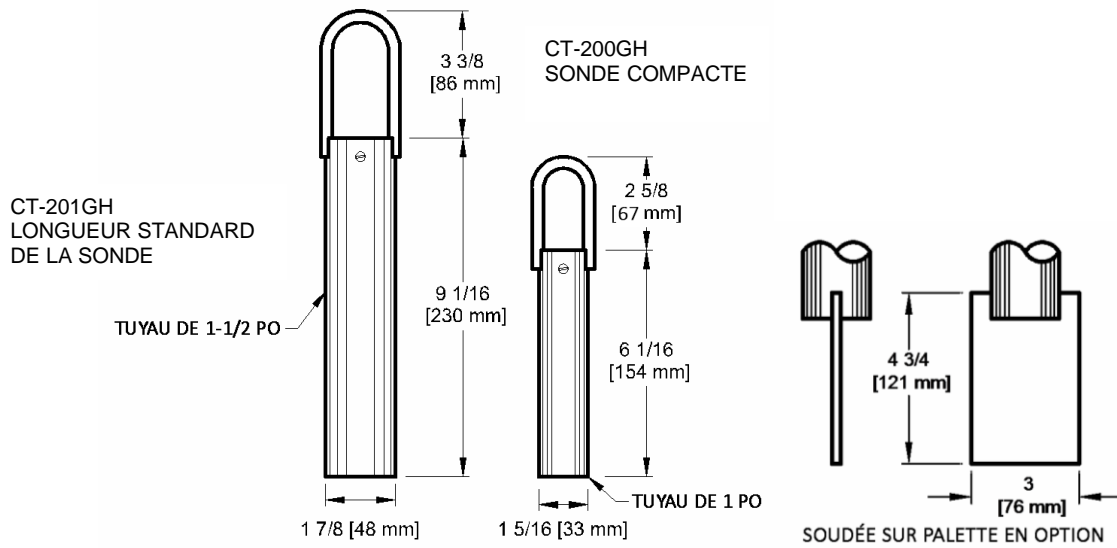


Figure 2 : OPTIONS DE SONDE ET RACCORD

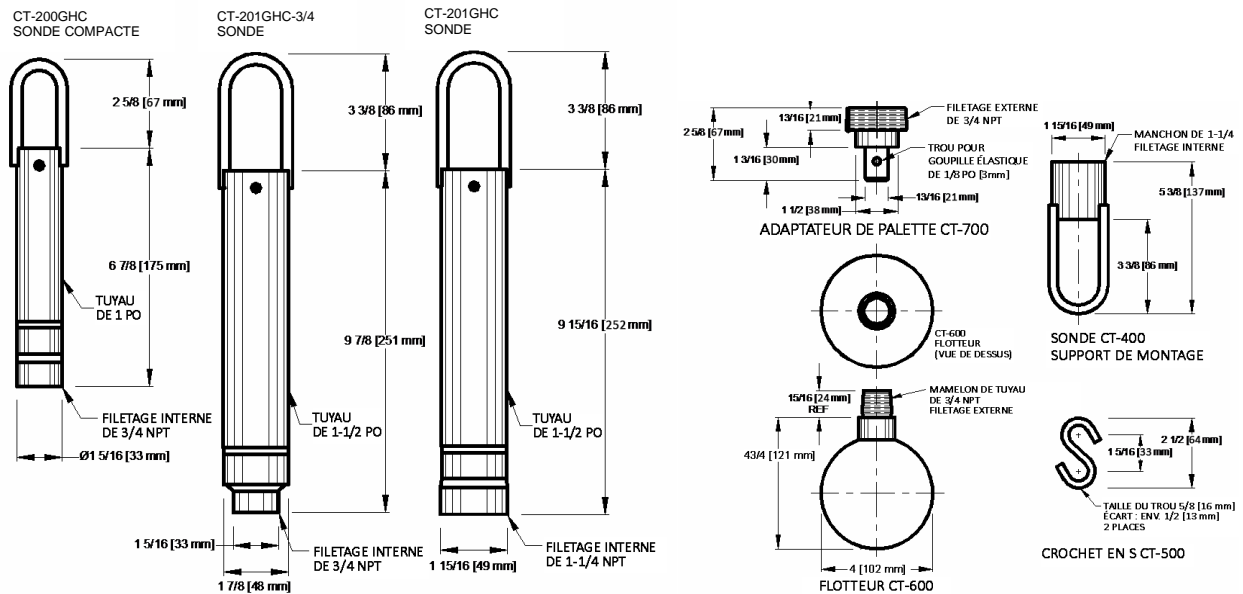


Figure 3 : INSTALLATIONS TYPQUES

